

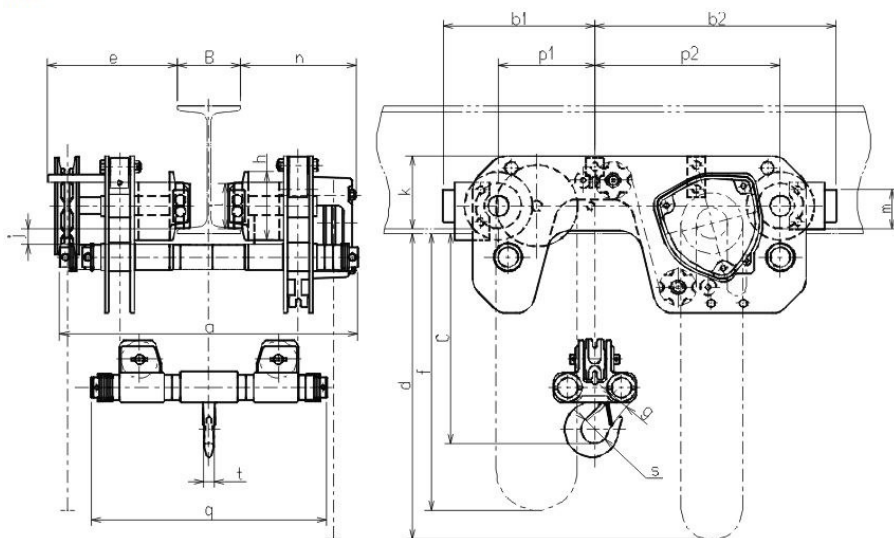


Pojízdny kladkostroj Kito SHB

➤ Řada CB - model SHB s řetězovým pojezdem se sníženou výškou

- ▶ řetězový kladkostroj s řetězovým pojezdem se sníženou výškou
- ▶ Nosnost (W.L.L.): 1 t - 10 t
- ▶ Hmotnost netto: 67 - 370 kg (se standardní délkou řetězů)
- ▶ řetěz zdvihu 1000 N/mm² s antikorozní úpravou (povrchové niklování), stupeň V (G 100), v souladu s EN 818-7
- ▶ ochranné nárazníky s pryžovými dorazy
- ▶ tepelně zušlechťená kola pojezdu
- ▶ pojezdová kola kladkostrojů s nosností do 5 t max. jsou určena pro nosníky typu H a I, provedení pojezdových kol kladkostrojů s nosností 7,5 t a vyšší upřesněte při objednávce
- ▶ kladkostroj je určen pouze pro přímé nosníky bez zakřivení
- ▶ varianta W30 pro nosníky široké až 305 mm
- ▶ Homologace: CE

SHB



Technická specifikace modelů SHB

Model	Nosnost (t)	šířka nosníku B (mm)	délka zdvihu (m)	délka ovládacího ř. zdvihu d (m)	délka ovládacího ř. pojezdu f (m)	ovládací síla zdvihu při W.L.L. (N)	ovládací síla pojezdu při W.L.L. (N)	průměr řetězu x délka článku (mm)	počet smyček řetězu zdvihu	hmotnost netto (kg)	přidaná hmotnost na 1 m zdvihu (kg)
SHB010	1	58 - 163	3,0	3,0	3,0	284	320	5,0 x 15,1	2	67,0	2,1
SHB020	2	82 - 204	3,0	3,0	3,0	343	290	7,1 x 21,2	2	110,0	3,3
SHB030	3	82 - 204	3,0	3,0	3,0	353	370	8,0 x 24,2	2	155,0	3,7
SHB050	5	125 - 204	3,0	3,0	3,5	333	450	9,0 x 27,2	2	275,0	6,2
SHB075	7,5	150 - 220	3,5	3,5	4,0	343	360	9,0 x 27,2	4	370,0	12,4
SHB100	10	150 - 220	3,5	3,5	4,0	353	480	9,0 x 27,2	4	370,0	15,8

Řada CB - model SHB - Rozměry (mm)

Model	Nosnost (t)	a	b1	b2	C	d	e	f	g	h	i	j	k	m	n	p1	p2	q	s	t
SHB010	1	436 - 513	237	377	115	3,0	201,5	3,0	29	106	71	25,3	113,5	60,5	179,5	150	290	368,2	42,5	16
SHB020	2	513 - 594	280,5	435,5	145	3,0	227	3,0	36	127	85	30,8	167,5	67,5	194	180	335	418,4	50	21,8
SHB030	3	550 - 631	340	510	165	3,0	240	3,0	42,5	148	100	34,6	177	88	206,5	220	390	438,4	56	27,2
SHB050	5	485 - 620	396,5	586,5	195	3,0	264,5	3,5	46,5	169	118	39,2	224	97	223	265	455	514	63	34,5
SHB075	7,5	600 - 622	444,6	637,6	255	3,5	282,2	4,0	62	185,2	155	32,5	267,5	90,6	215,7	300	493	498	85	55
SHB100	10	600 - 622	444,6	637,6	255	3,5	282,2	4,0	62	185,2	155	32,5	267,5	90,6	215,7	300	493	498	85	55

